



NAŚCIENNE  
WALL-MOUNTED  
HOODS

# SANDY MAXI NAŚCIENNY

OKAP NAŚCIENNY / WALL-MOUNTED HOOD

Sterowanie / Control: pilot na podczerwień,  
elektroniczne z wyświetlaczem  
remote control infrared, electronic control with display

Maksymalna wydajność turbiny / Air flow maximum: 700 m<sup>3</sup>/h  
850 m<sup>3</sup>/h

Stopnie prędkości / Speed range: 4

Oświetlenie / Light source: oczko LED: 4x2 W  
round LED: 4x2 W

Wykończenie / Finishing: stal w kolorze białym, czarnym  
lub stal nierdzewna  
steel in white, black  
or stainless steel

Poziom głośności / Noise level: 44÷64 dB(A) (700 m<sup>3</sup>/h)  
42÷69 dB(A) (850 m<sup>3</sup>/h)

Wariant pracy / Mode: wyciąg lub pochłaniacz  
extraction or recirculation



Dostępne kolory:

Available colours:



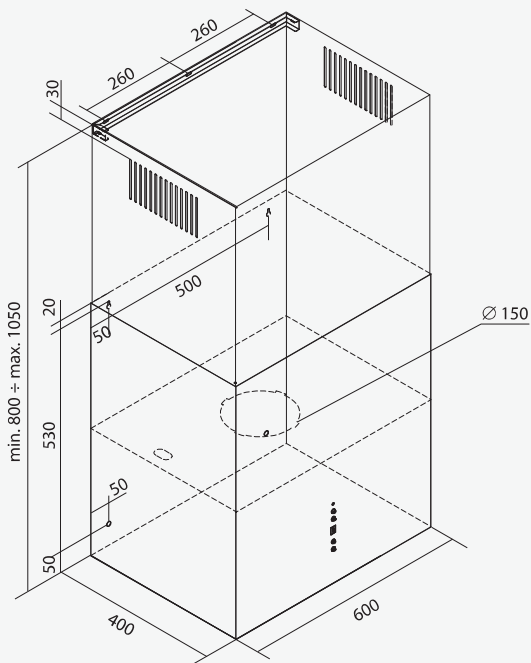
Biały połysk  
Gloss white



Czarny mat  
Matt black



Stal nierdzewna  
Stainless steel



Dostępna szerokość:

Width available: 600 mm



KLASA ENERGETYCZNA  
ENERGY CLASS



EFEKTYWNA FILTRACJA  
EFFECTIVE FILTRATION



CICHA PRACA  
SILENT WORK



PILOT  
REMOTE CONTROL



OŚWIETLENIE LED  
LED LIGHT



9 min.  
TIMER CZAS AUTOMATYCZNEGO WYŁĄCZENIA  
AUTOMATIC SHUTDOWN TIME



CARBON  
FILTER FILTR WĘGLOWY  
CARBON FILTER